

**КАТАЛОГ ЗАПЧАСТЕЙ
КАРТОФЕЛЕСАЖАЛКА НАВЕСНАЯ
ЧЕТЫРЕХРЯДНАЯ Л-202**

Технические характеристики

Тип машины	навесная, автоматическая
Количество рядков	4
Ширина междурядий, см	70
Высота загрузки, мм	450
Емкость бункера, кг	600
Агротехническая скорость, км/ч	4...10
Производительность за 1 час основного времени, га	1,26... 2,4
Промежутки посадки, мм	200; 220; 245; 275; 295; 325; 360; 405
Привод	от ходовых колес сажалки
Габаритные размеры, мм	1600 × 2950 × 1700
Масса машины, кг	760 ± 3%

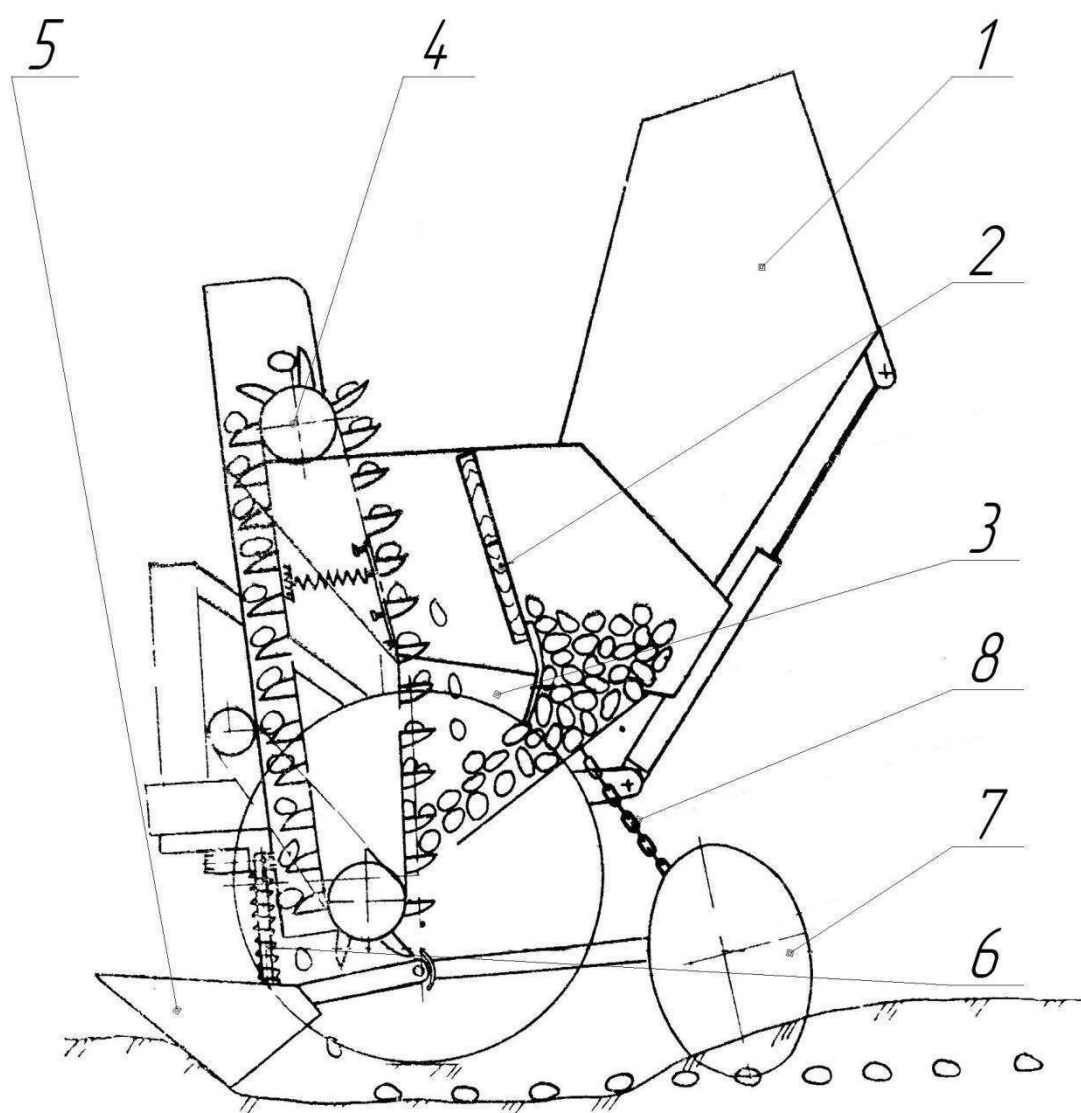


Рис. 1. Схема технологическая

1-бункер; 2-заслонка; 3-бункер питательный;
4-аппарат высаживающий; 5-сошник; 6-стойка
сошника; 7-бороздозакрыватель; 8-круглозвенная цепь;
9-привод с опорными колёсами.

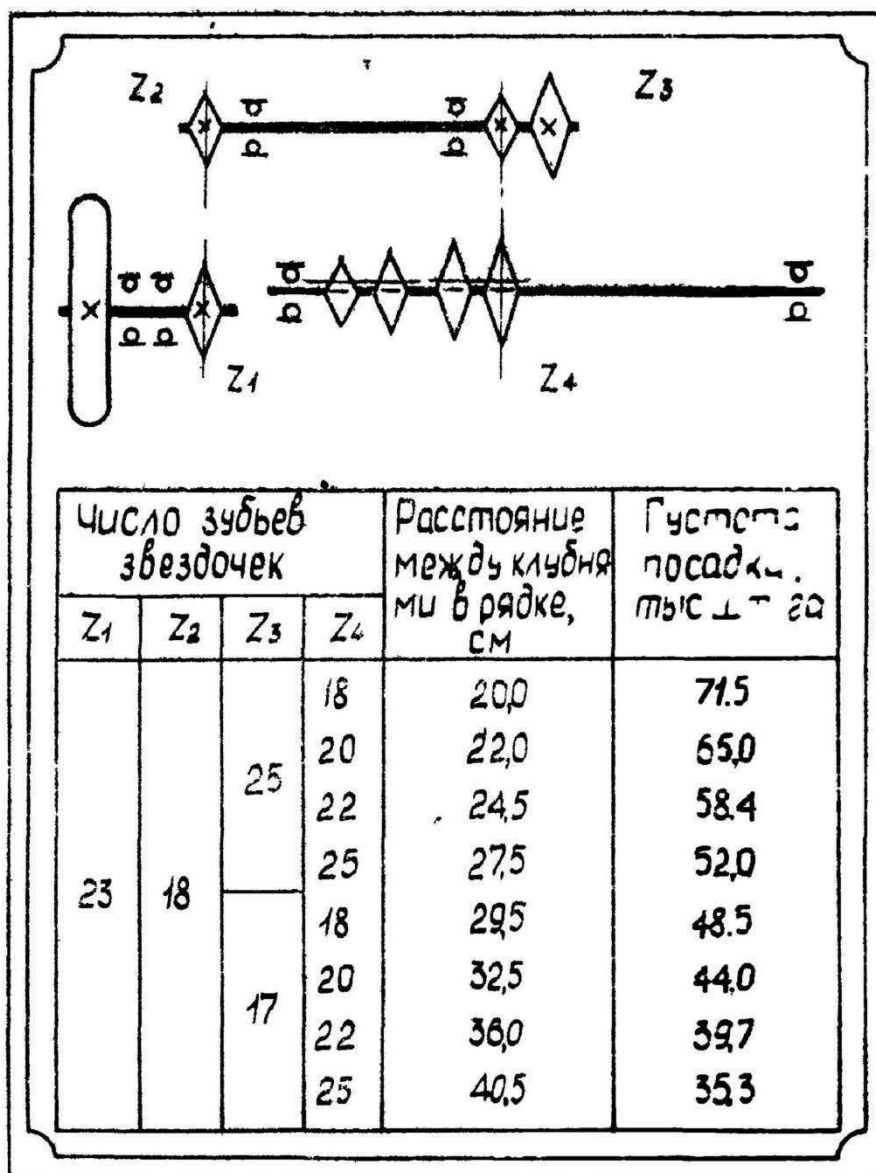


Рис.2. Таблица раскладки клубней

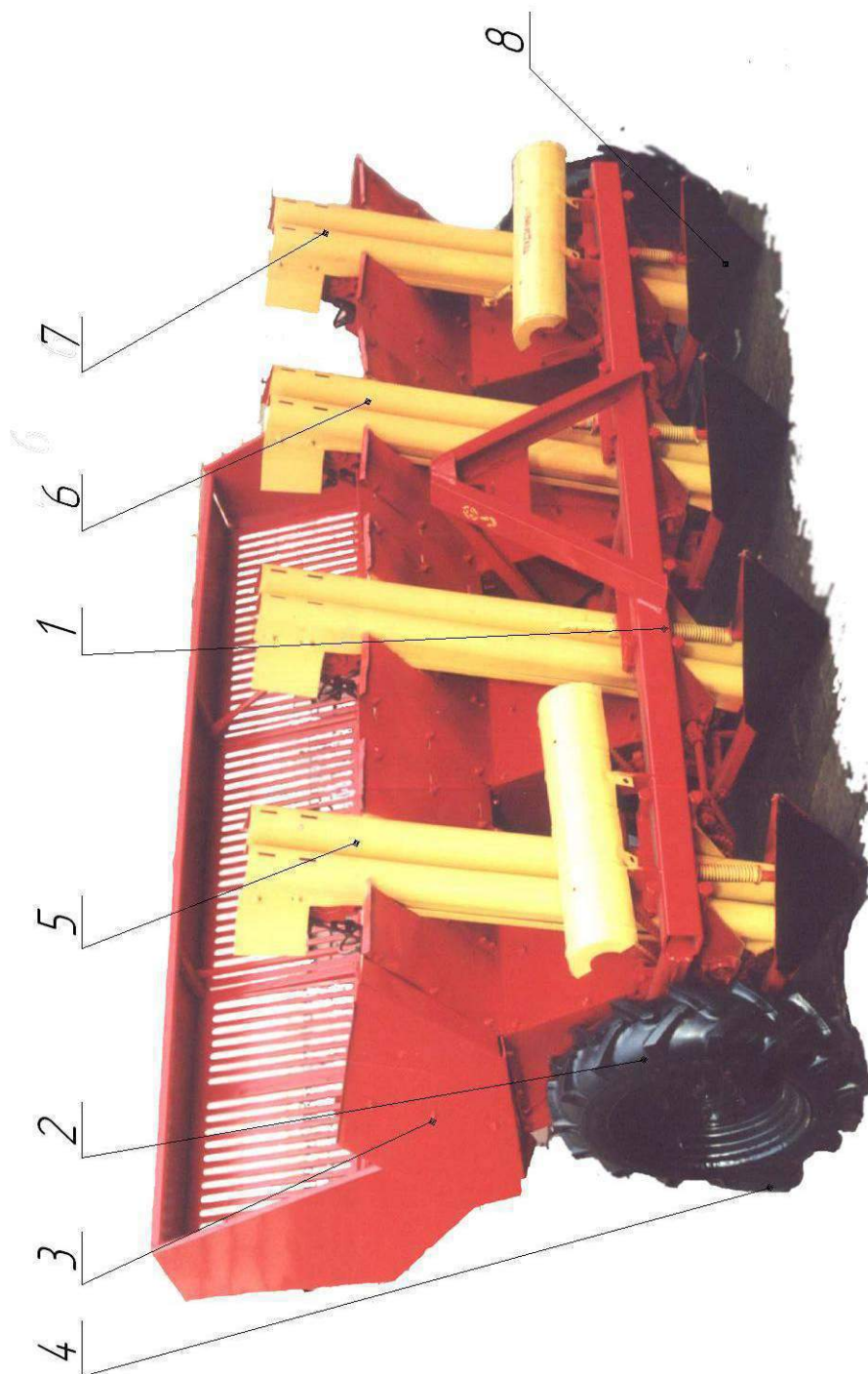


Рис.3 Общий вид навесной картофелесажалки Л-202
1- рама МНС 01.000; 2- колесо приводное МНС 07.000;
3- бункер МНС 04.000; 4- дорожкаакрыватель МНС 06.000; 5-аппарат
высаживающий левый МНС 03.000; 6-аппарат высаживающий
МНС 02.000; 7-аппарат высаживающий правый
МНС 03.000-01; 8-сошник МНС 05.000;

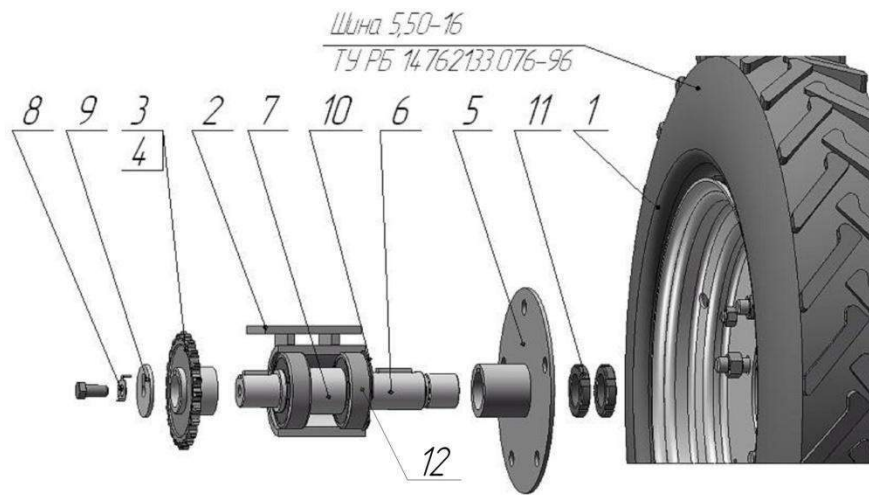


Рис.4. Колесо приводное МНС 07.000

1-диск колеса КСР 00.270; 2-корпус МНС 07.010; 3-звездочка МНС 07.020; 4-звездочка МНС 07.040; 5-фланец МНС 07.030; 6-вал МНС 07.601; 7-втулка МНС 07.801; 8-шайба КНТ 30.456; 9-шайба КНТ 30.457; 10-кольцо КСМ 00.515-80; 11-гайка В М36×15 Н 6.6.019 ГОСТ 11371-75; 12-подшипник 180508 ГОСТ 8882-75

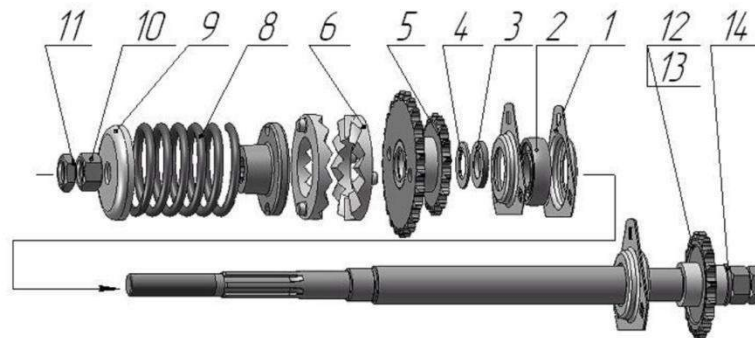


Рис.5. Вал в сборе МНС 08.020

1-полукорпус подшипника Н027.203; 2-подшипник 1580206 ТУ 37.006-084-77; 3-кольцо упорное РТМ-А 23.2.038-85; 4-кольцо РТМ-А 23.2.038-85; 5-блок звездочек МНС 08.140; 6-шайба зубчато-фрикционная РТМ-А 23.2.038-85; Н038.01004; 7-фланец МНС 08.301; 8-пружина МНС 08.602; 9-шайба РТМ-А 23.2.038-85; Н038.01006-01; 10-гайка М20-6Н×15.6.019 ГОСТ 5916-70; 11-гайка М20-6Н×15.6.019 ГОСТ 5916-70; 12-звездочка МНС 08.090; 13-шпонка 2-8×7×25 ГОСТ 23360-70; 14-шайба 20.019 ГОСТ 11371-78.

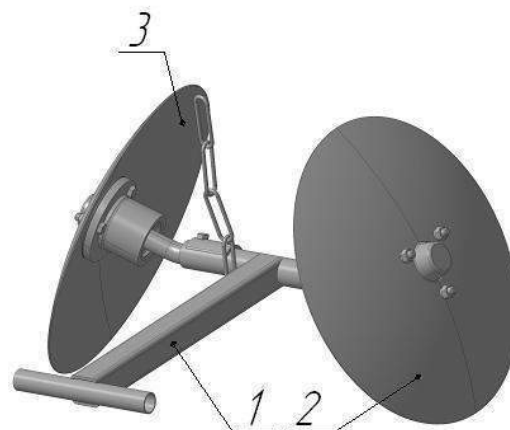


Рис.6. Бороздозакрыватель МНС 06.000

1-подвеска дисков МНС 06.010; 2-ось с диском МНС 06.050; 3-ось с диском МНС 06.050-01

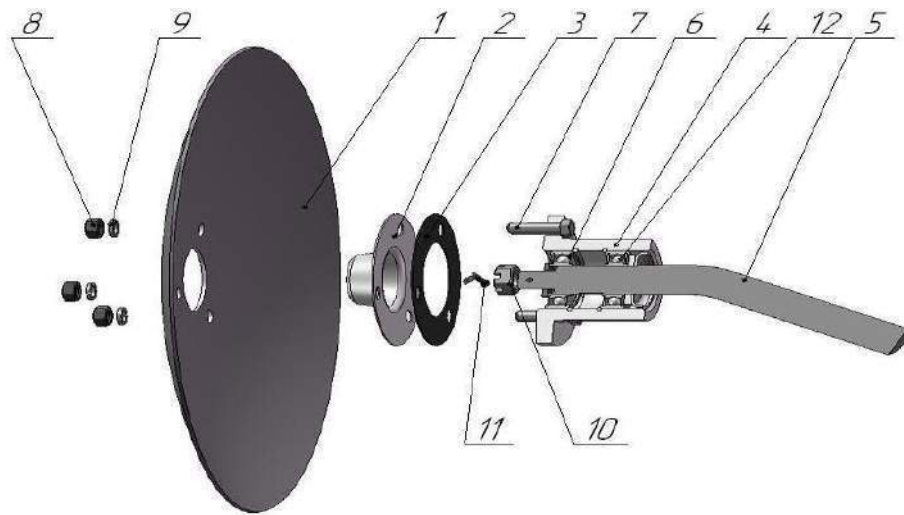


Рис.7. Ось с диском МНС 06.050-01, МНС 06.050
 1-диск СНИ 4542; 2-колпак ступицы КСМ 50.001; 3-прокладка СНИ 09.001; 4-ступица диска КСМ 53.101; 5-ось с колпачком МНС 06.060-01; 6-кольцо стопорное СНИ 6456; 7-болт М10×35 ГОСТ 7796-70; 8-гайка М10.6 ГОСТ 5915-70; 9-шайба 10.65Г ГОСТ 6402-70; 10-гайка М16-6Н ГОСТ 5915-73; 11-шплинт 4×25 ГОСТ 397-79; 12-подшипник 180205 ГОСТ 8882-78.

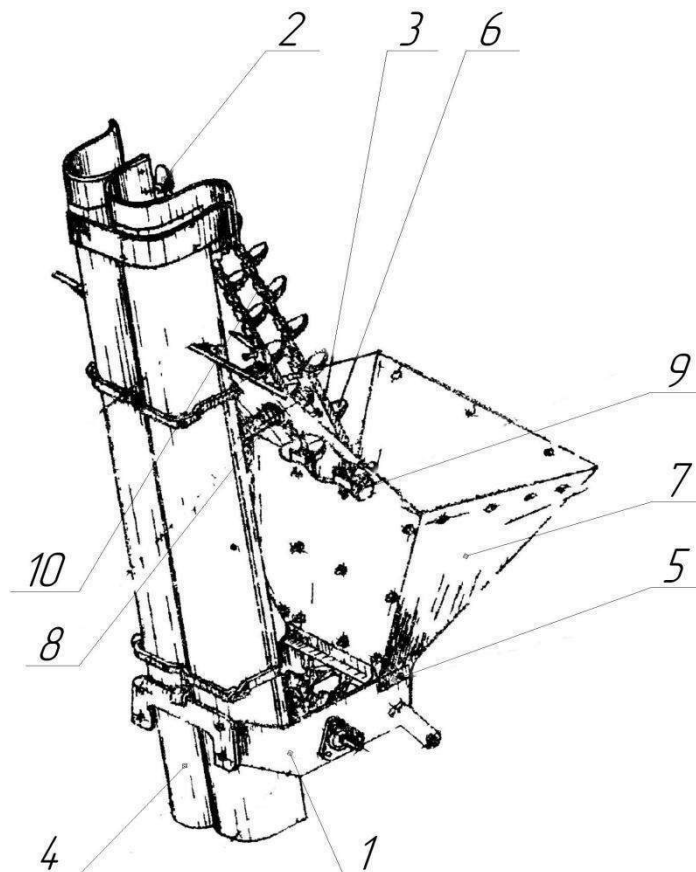


Рис.8. Аппарат посадочный МНС 02.000, МНС 03.000, МНС 03.000-01.
 1-основание высаживающего аппарата МНС 02.010; 2-блок ведомых звездочек МНС 02.020; 3-встряхиватель МНС 02.050; 4-кожух в доре МНС 02.080; 5-блок ведущих звездочек МНС 03.010; 6-ложечка МНС 02.003; 7-дункер питательный МНС 02.421; 8-пружина МНС 02.606; 9-планка МНС 02.901; 10-цель ТРД-38-300-1-2-6-4 ГОСТ 4267-78

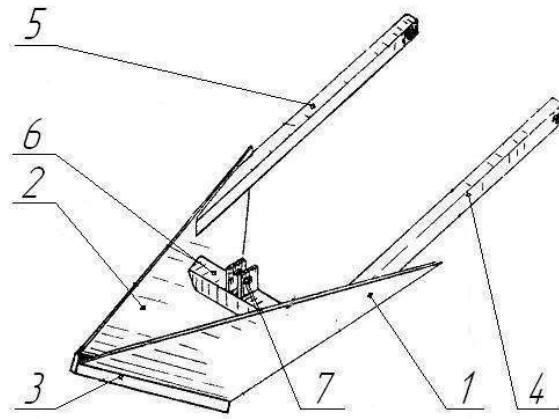


Рис. 9 Сошник МНС 05.000
 1-баковина МНС 05.401; 2-клин МНС 05.402;
 4-тяги МНС 05.010; 5-тяги МНС 05.010-01;
 6-труба МНС 05.801; 7-ухо МНС 05.404

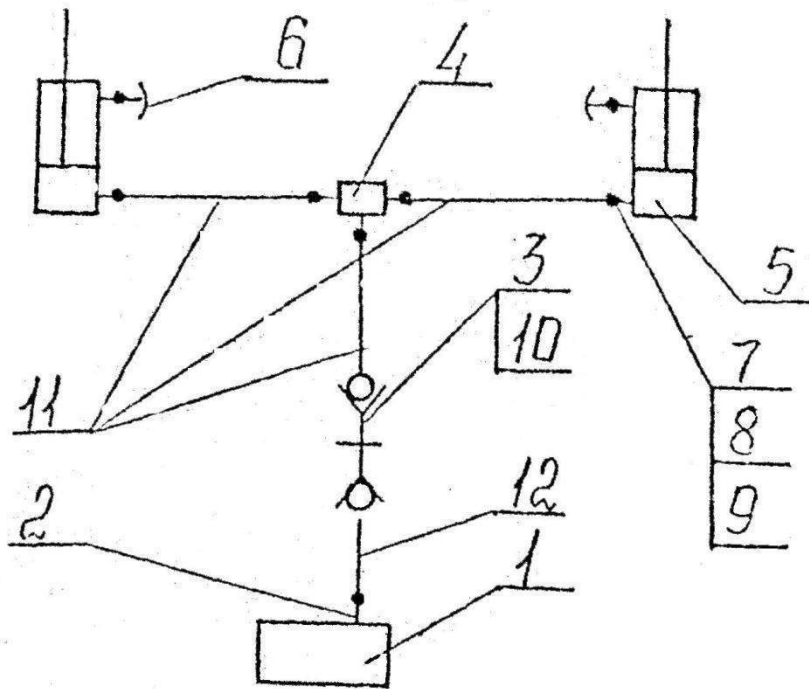


Рис.10 Схема гидравлическая
 1-гидросистема трактора; 2-вывод левый гидросистемы трактора; 3-муфта разрывная Н 036.50.000; 4-тройник МНС 09.020; 5-гидроцилиндр; 6-сапун МНС 09.030; 7-болт поворотного угольника КСМ 44.605; 8-угольник КСМ 44.130; 9-шайба Н 036.28.004; 10-кольцо 2С38 ГОСТ 13940-86; 11-рукав высокого давления Н 036.83.030, L=510мм; 12-рукав высокого давления Н 036.83.090 L=1010мм.

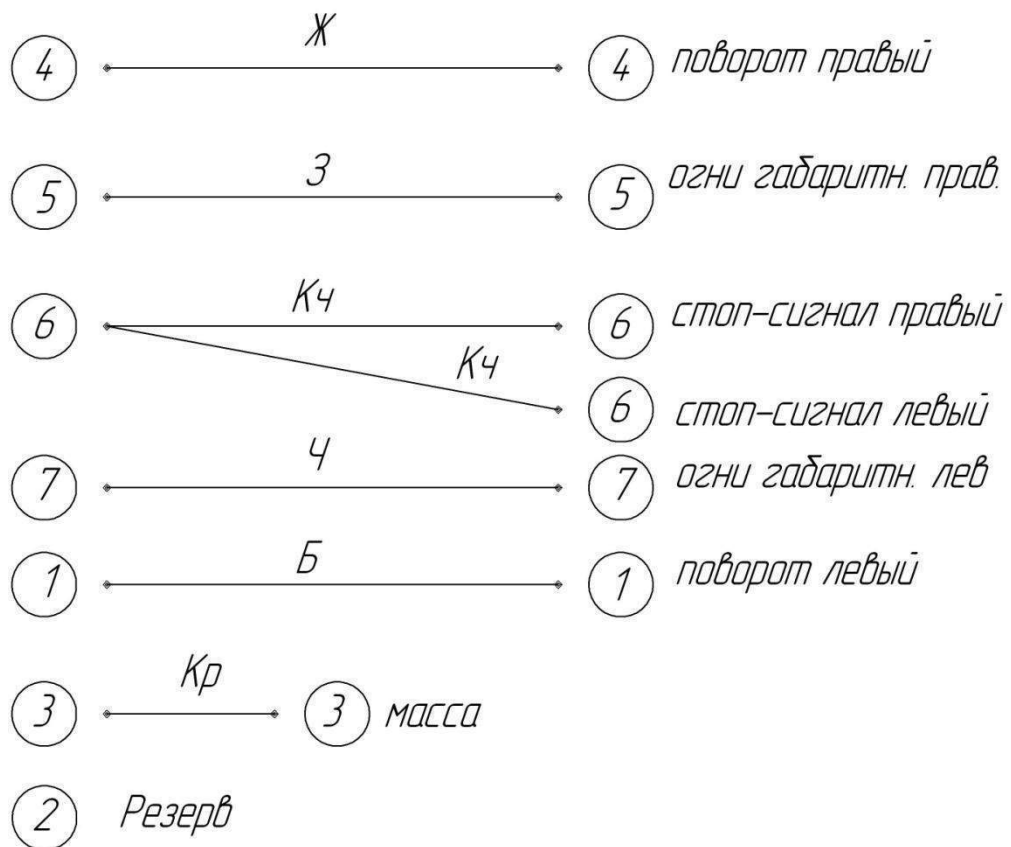


Рис. 11. Схема электрическая подключения проводов

* Клемма масса находится внутри фонаря под долотом крепления